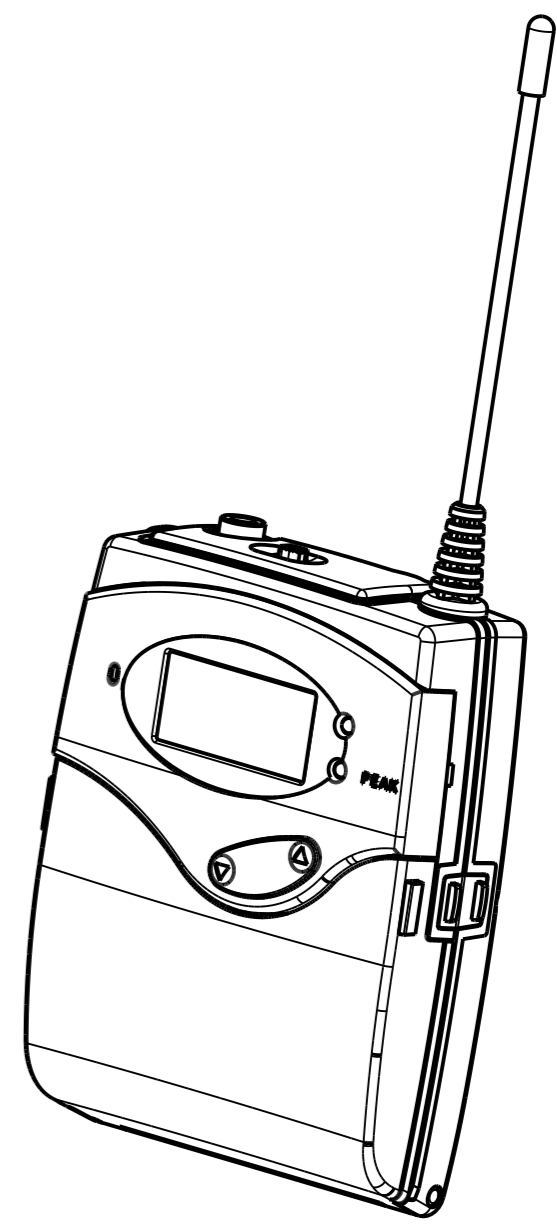
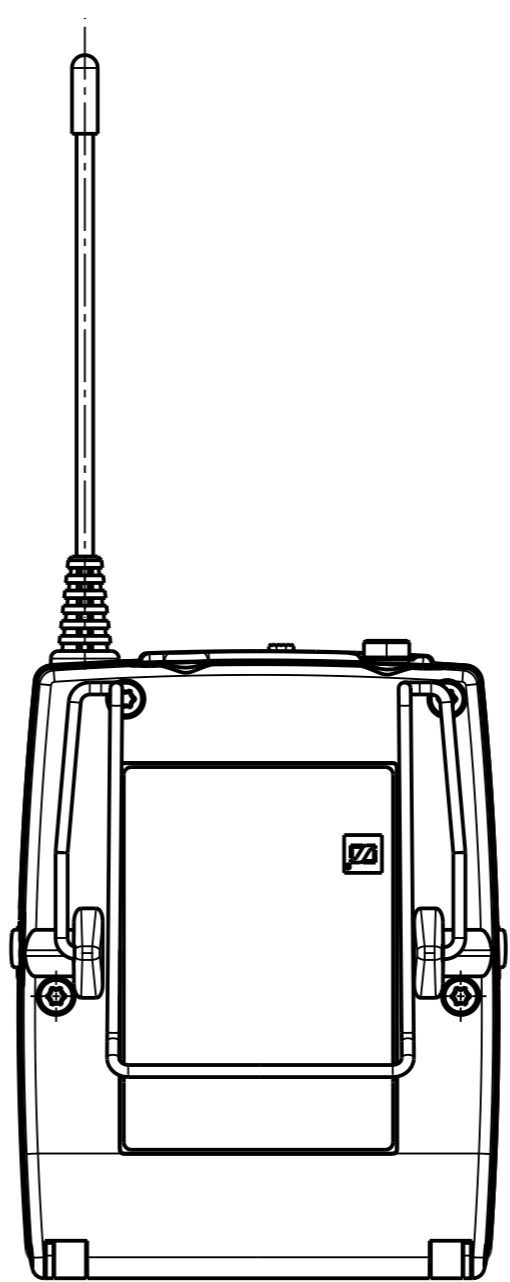
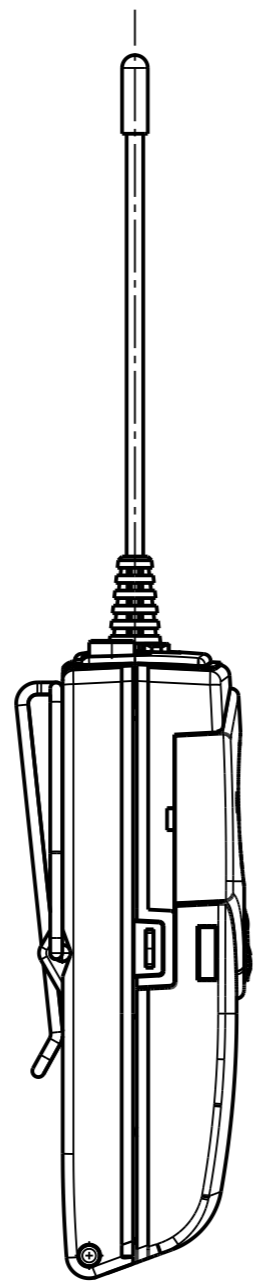
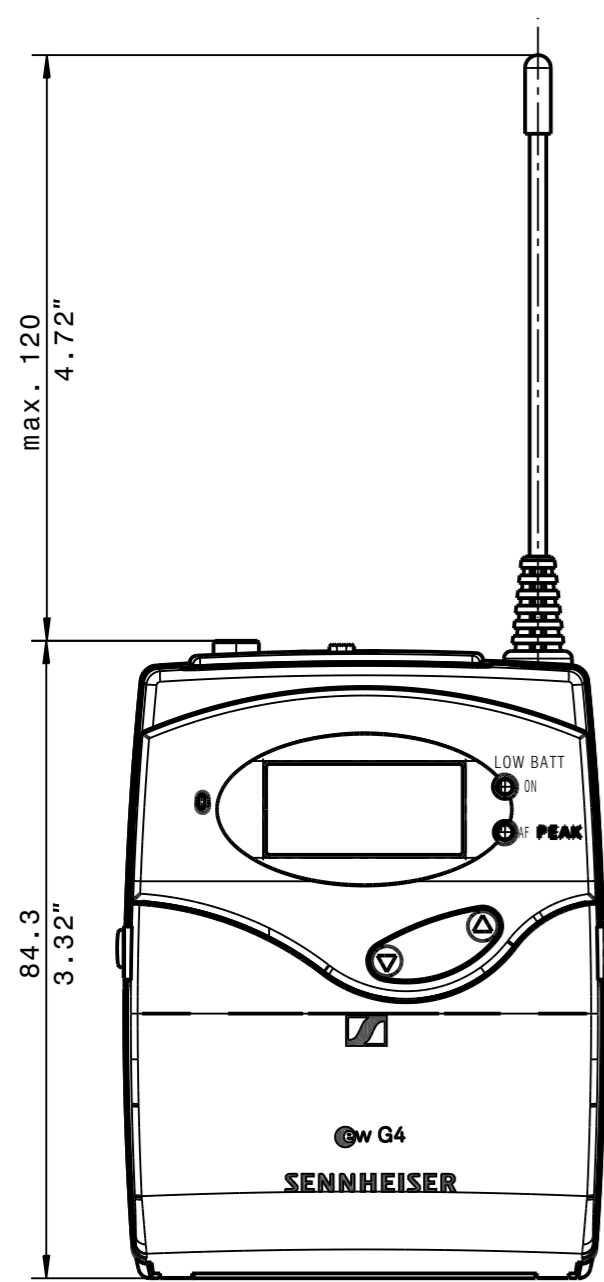
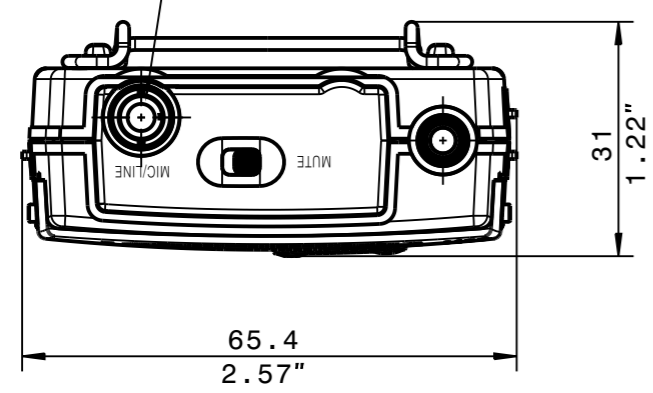


1
2
3
4
5
6



3,5mm Klinke
3,5mm plug



576484					
Teile-Nr. Part No.		Werkstoff / Material		Bemerkungen / Remarks	
Allgemeintoleranzen General Tolerances		 all dimensions in mm		Maßstab Scale 1:1	
 SENNHEISER Sennheiser electronic GmbH & Co. KG - Germany		Datum/Date 12.12.2017 Name AL		Für diese Zeichnung behalten wir uns alle Rechte vor All Rights Reserved	
CAD-Zeichnung / Format: A3 CAD Drawing / A3 Paper Size		Gepr. Checked by 18.12.2017 DSp		RF. TRANSM OUTLINE DIMENSIONS	
01 F00002083 12.12.2017 AL		Dokumentenstatus Status of Document freigegeben/released			
Ausg. Vers. Änderung Modification Datum Date Name Name		Baureihe / Series SK100G4		Zeichnungsnummer Drawing Number 578110	
				Blatt Sheet 1/1	